

arteike®



ARTE-HB

High Bay

La serie ARTE-HB es el último en sistema de iluminación de Arteike, y con alta eficacia lumínica que es una obra maestra por parte de Arteike.

Arteike integra la tecnología más avanzada, en un diseño delgado y compacto, mejorando su rendimiento y eficiencia, mientras tanto, para simplificar su instalación y aumentar la experiencia del usuario.



LED de Exterior
Superior



IP66
Waterproof



Protección
IK10



Tres modos
de Dimmer



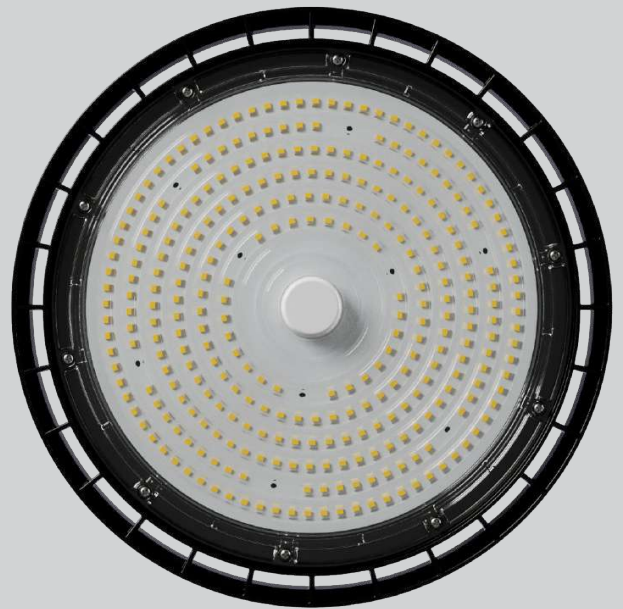
Años de
Garantía



Potencia Mejorada y Diseño Innovador

Con el objetivo de tener siempre la mejor tecnología y la mejor experiencia para el usuario, la serie HB cuenta con un diseño vanguardista.

Comparado con el aluminio tradicional, logra ser mas resistente y funciona como un buen disipador pasivo de calor que ayuda a extender las horas de operación de la luminaria.



Estructura Resistente

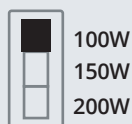
Con un diseño anti-corrosivo de Aluminio ADC12 y grado de protección IP66 e IK10, la serie HB ha sido diseñada para ser extremadamente resistente y controlar cualquier ambiente en el que se encuentre.
La serie HB tiene todas las áreas cubiertas



Tri-Dimmeable



Físico



Selección de Potencia

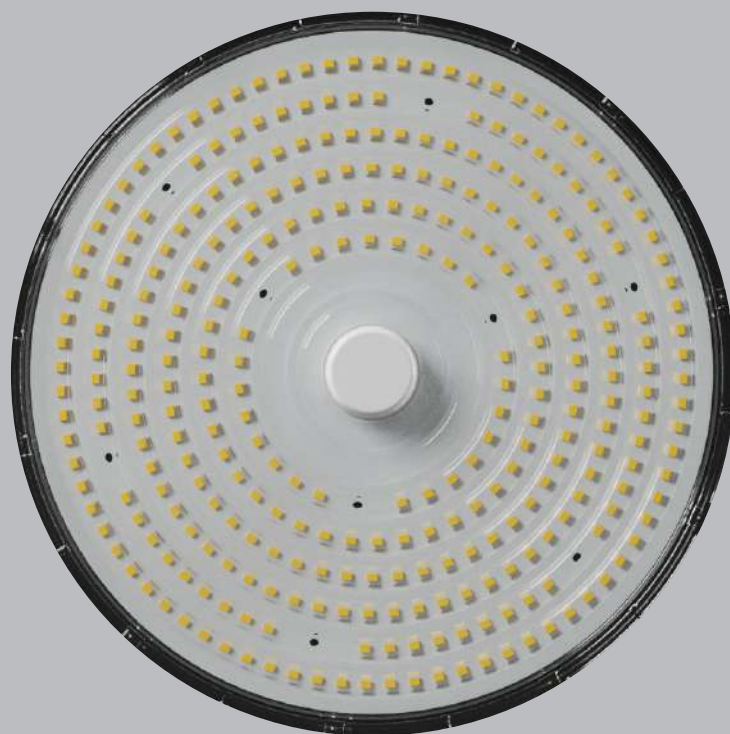


0-10V

LED de Alta Eficiencia

Gracias a la alta eficiencia de nuestros LEDs, obtenemos una alta eficacia luminosa de 190lm/W. Permitiendo uso por un largo tiempo.

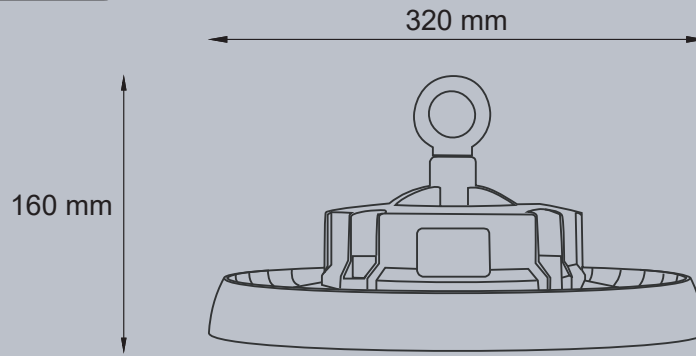
Con el diseño de nuestros lentes ópticos, nos permite eliminar el exceso de contaminación lumínica y tener mayor control sobre la dirección de la luz.



Ángulo de dispersión de luz



Dimensiones Físicas



DATOS TÉCNICOS

Modelo	ARTE-HB006
Características Físicas	
Voltaje	100-277 Vac 50/60Hz
KV Rating (kv)	10
Clase de Aislamiento	Clase I
Grado de Protección IK	10
Grado de Protección IP	66
Dimensiones de Producto (mm)	Ø 320x160
Características Lumínicas	
Potencia (W)	200W
Eficacia Lumínica	190lm/W
Tipo de LED	CREE
Color de Temperatura (K)	4000K
Lumens (lm)	Máx. 38,000
Factor de Poder (FP)	>0.9
Color Rendering Index (CRI)	>80
Garantía Integral (Años)	10
LEDs (Horas)	100,000

