

arteike®



ARTE-SSTL005

SOLAR ALL IN ONE



Panel Solar
Monocristalino



Controlador
Inteligente
MPPT



Batería LiFePO4



IP66
Waterproof

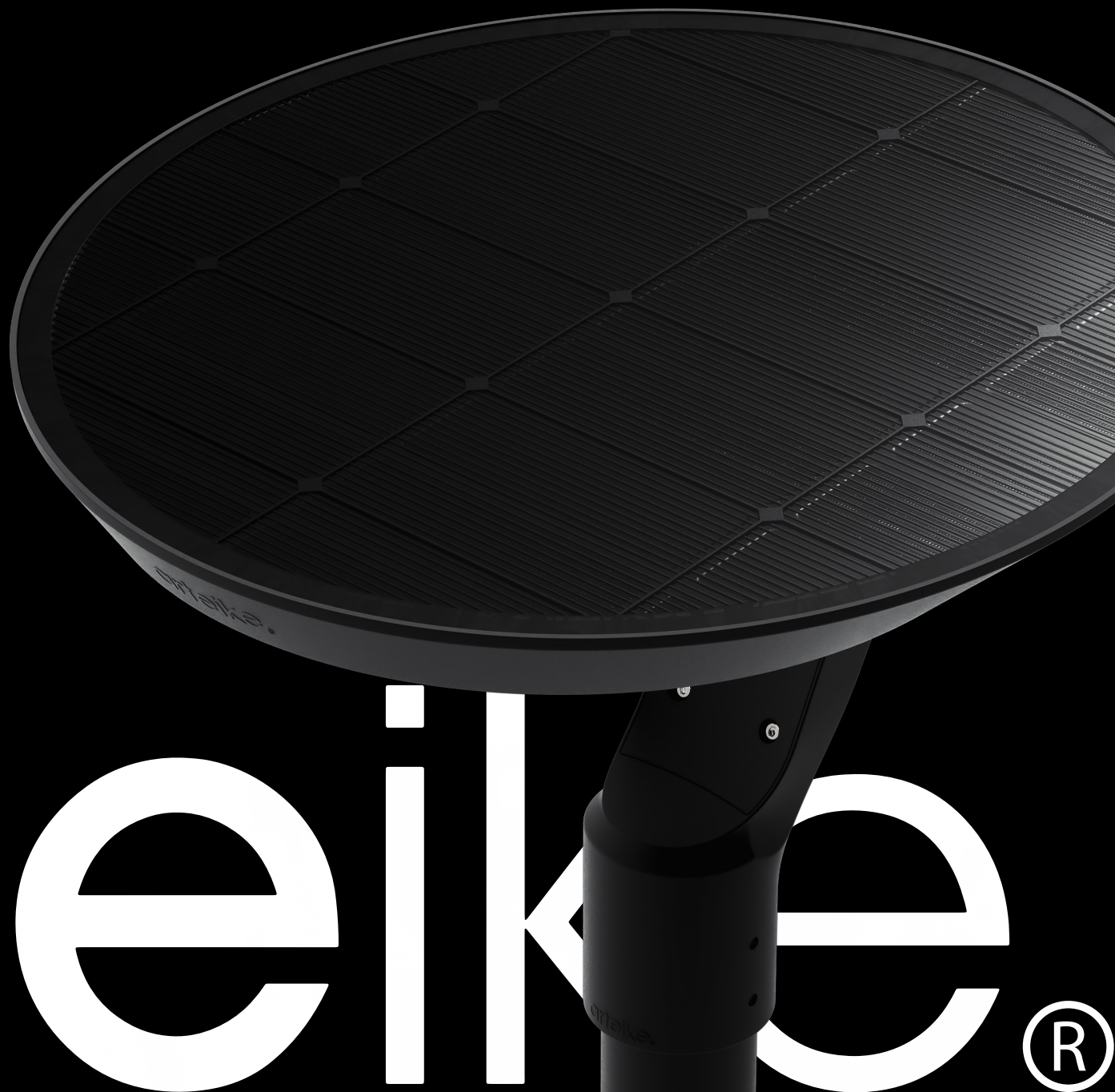


10
Años de
Garantía

POTENCIA E INTEGRACIÓN DE DISEÑO

PANEL SOLAR
MONOCRISTALINO
TOPCON TÉCNICO

TODA LA NOCHE
13 HORAS



arteike®

ESTRUCTURA

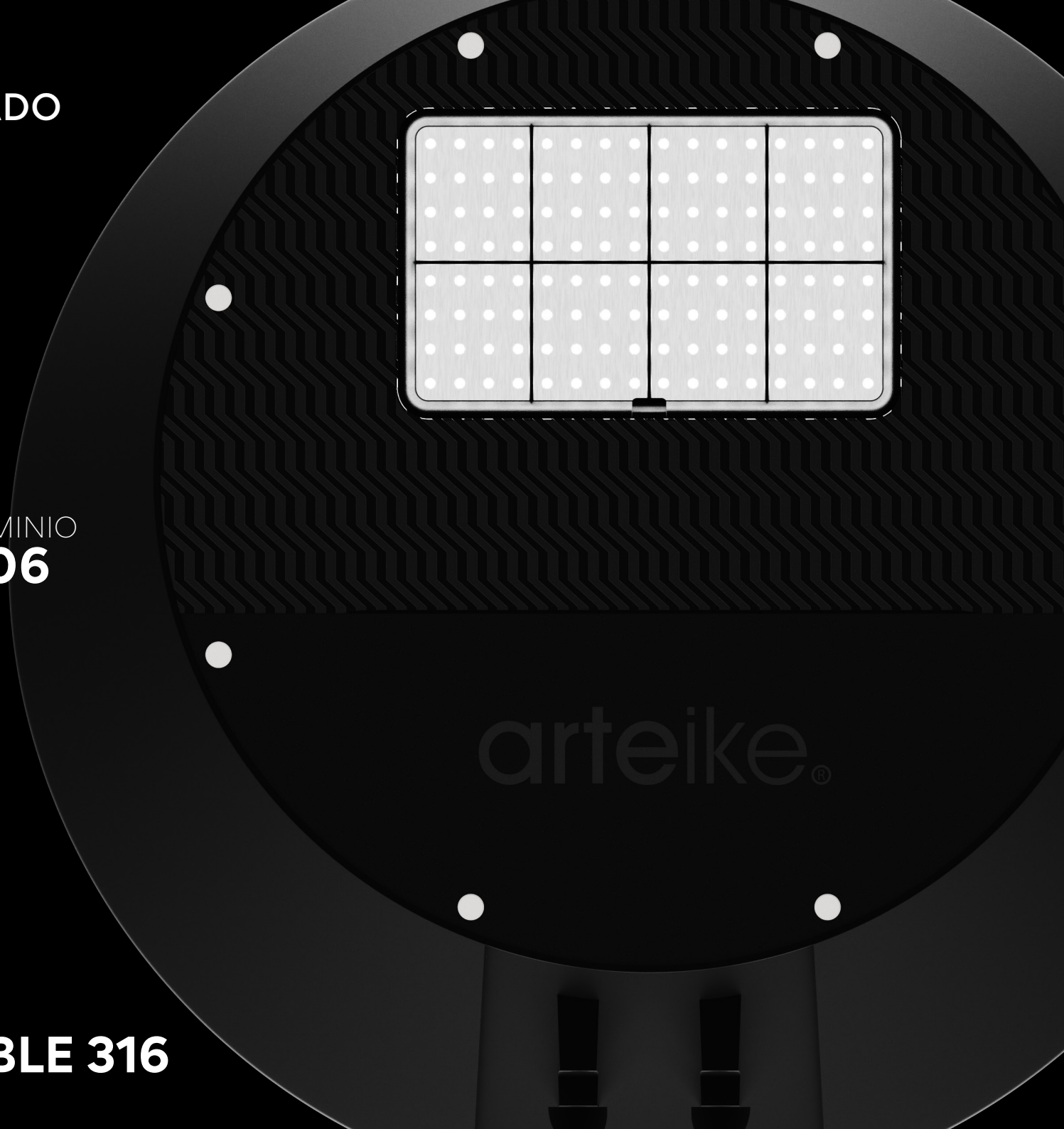
RESISTENTE

CRISTAL
TEMPLADO

CUERPO DE ALUMINIO
UNI EN1706

TORNILLOS
**ACERO
INOXIDABLE 316**

arteike®

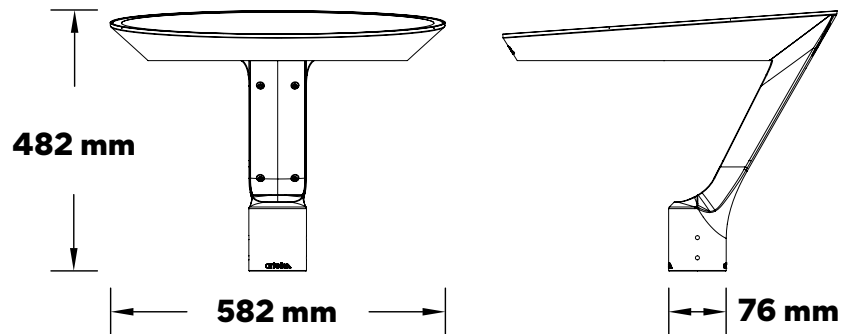


**MÁX 25 °C
AUMENTO**

**220LM/W
EFICIENCIA LUMÍNICA**

**LED'S DE
ALTA EFICACIA**





DATOS TÉCNICOS

MODELO

ARTE-SSTL005

CARACTERÍSTICAS FÍSICAS

Potencia del Panel	18V 45W (TOPCON TÉCNICO)
Amperes por hora de la batería	20AH 12.8V 256WH (4000 CIRCLE)
Controlador / Cargador MPPT	✓
Grado de Protección IK	08
Grado de Protección IP	66
Dimensiones de Producto (mm)	452x582x76

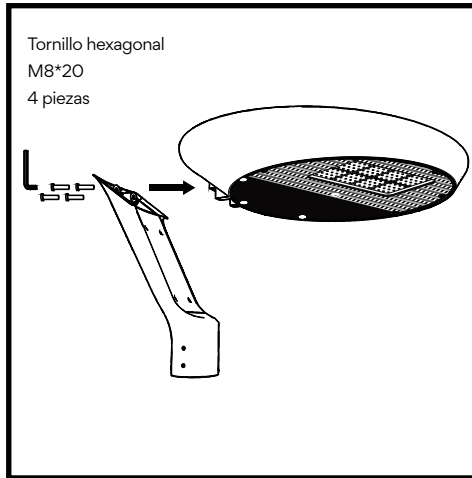
CARACTERÍSTICAS LUMÍNICAS

Potencia (W)	20W
Eficacia Lumínica	220lm/W
Tipo de LED	CREE
Color de temperatura (K)	4000K
Lumens (lm)	4,400lm
Modo de trabajo	100% 13 Horas (toda la noche)
Color Index Rendering	>80
Altura máxima recomendada	8m/9m
Garantía de Luminaria (Años)	10
Panel Solar (Años)	30
Batería (Años)	10
LEDS (Horas)	100,000

Manual de instalación

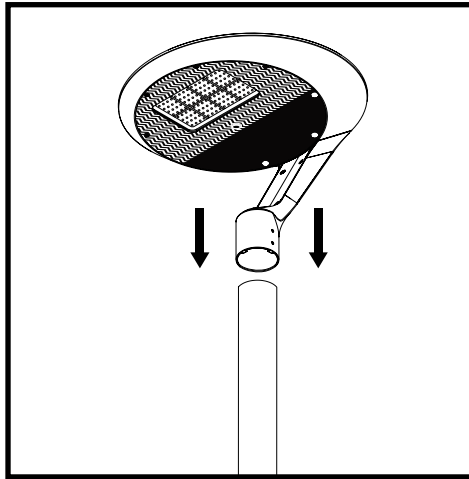
1

Ensamble la cabeza de la luminaria junto con su soporte y atornille correctamente



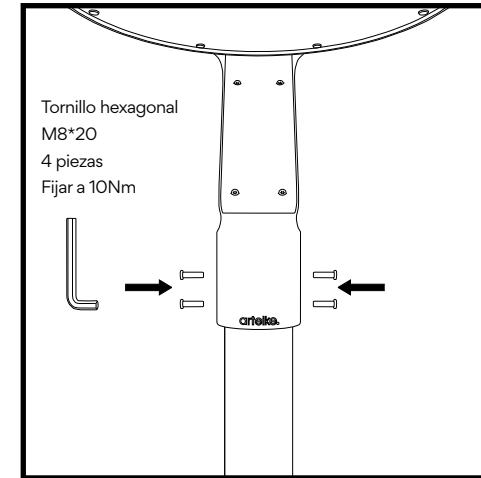
2

Ensamble el soporte a la base como se muestra en la imagen



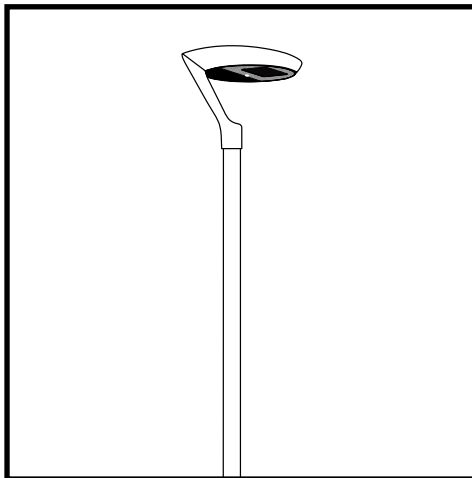
3

Atornille correctamente a la base



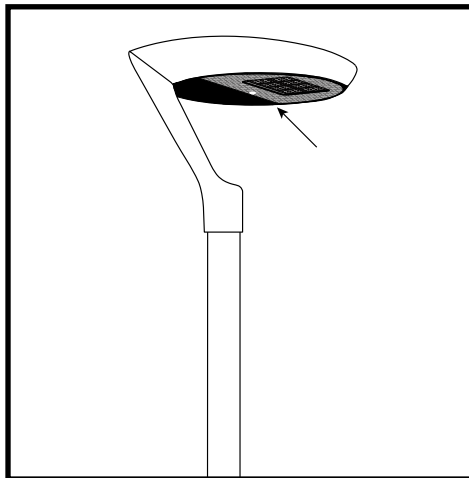
4

Ensamblaje concluido



5

Presione el switch para encender



arteko