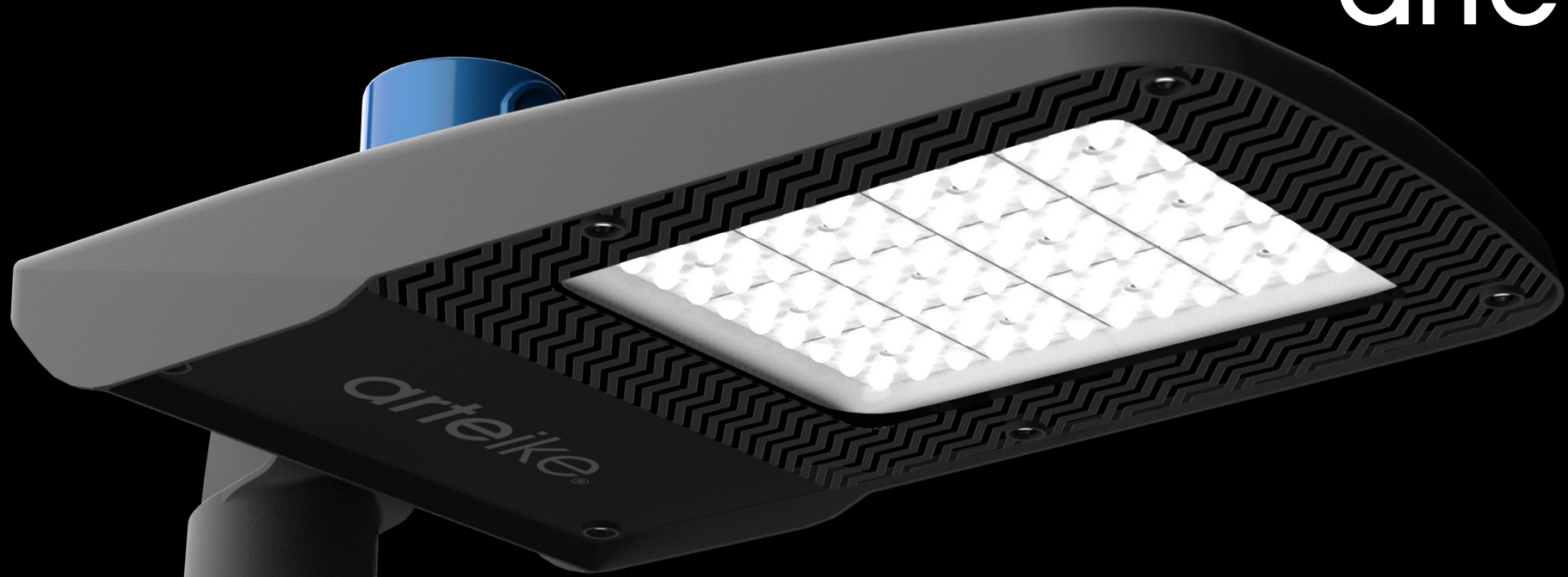


arteike®



ARTE-STL003/006

STREET LIGHT



LED de Exterior
Superior



IP67
Waterproof



Protección
IK08



Protección
Clase I



Disipador
Laminar



Años de
Garantía

POTENCIA E INTEGRACIÓN DE DISEÑO

CUERPO
DE ALUMINIO
UNI EN1706

CRISTAL
ULTRAPURO



arteike®

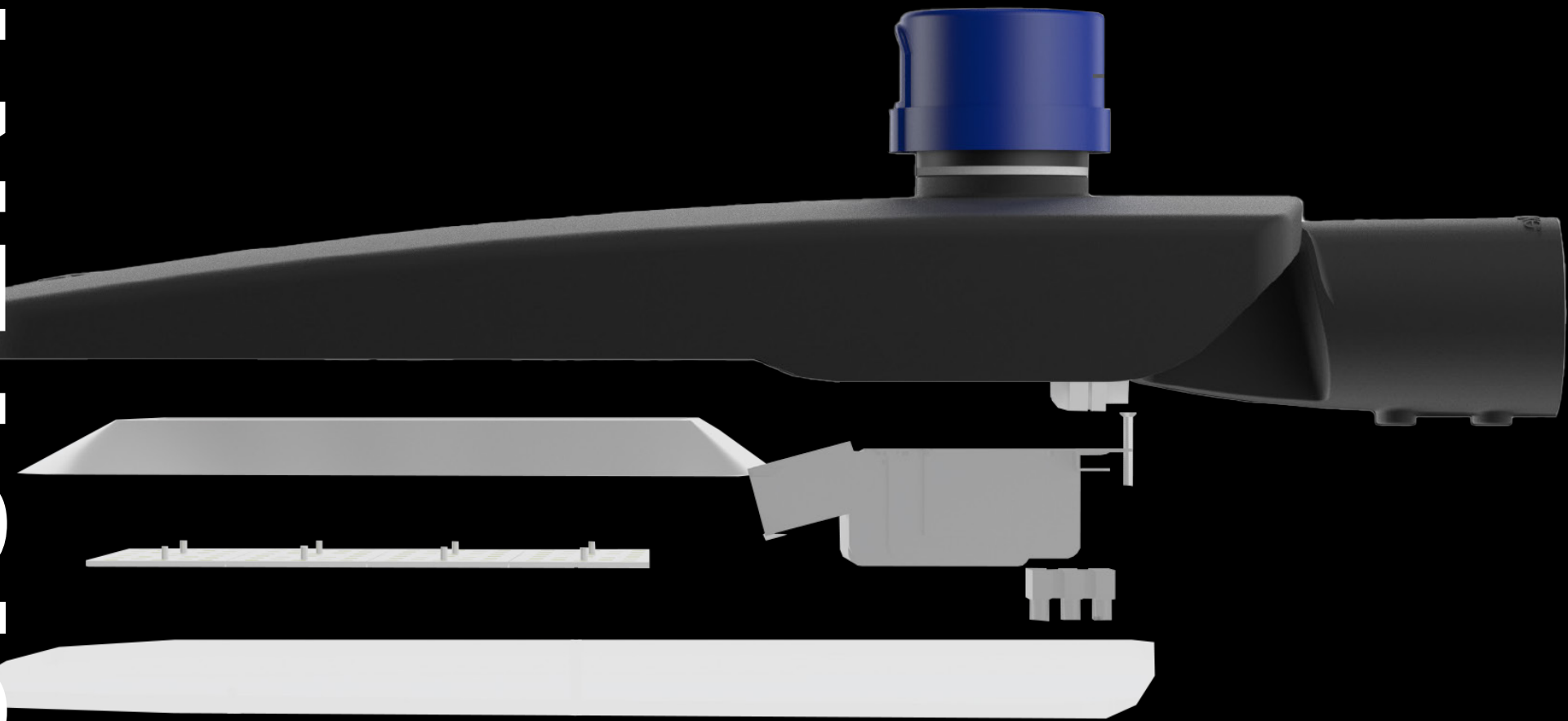
ESTRUCTURA

RESISTENTE

CRISTAL ULTRA PURO
**CON DISPERSIÓN
DE CALOR**

TORNILLOS
**ACERO
INOXIDABLE**

CUERPO DE ALUMINIO
UNI EN1706





**CRISTAL CON
DISPERSIÓN DE CALOR**

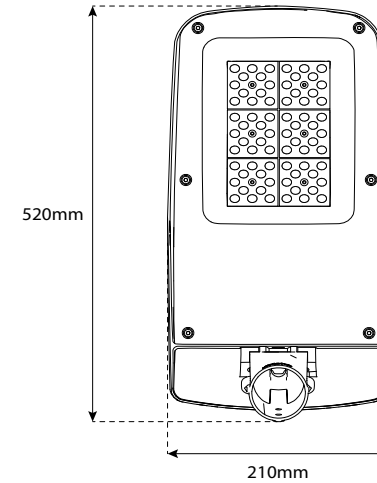
**GRADO DE PROTECCIÓN
IK08 / IP67**

**LEDS DE
ALTA EFICACIA**

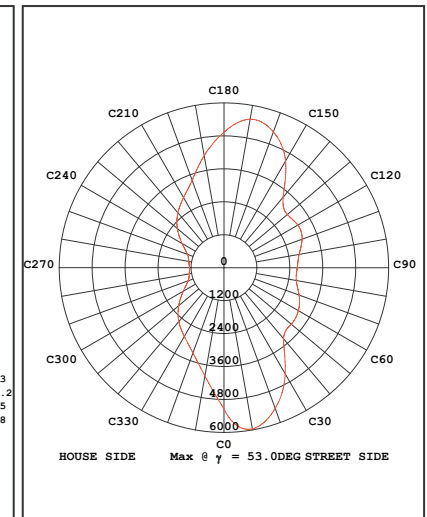
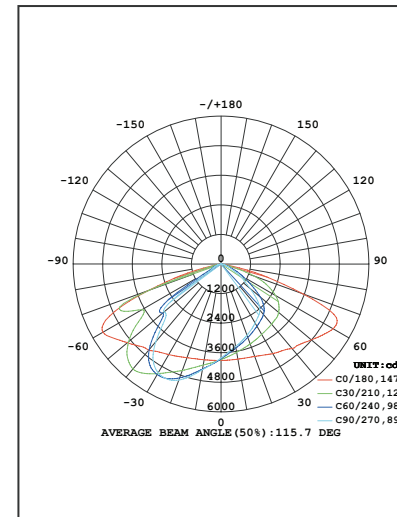
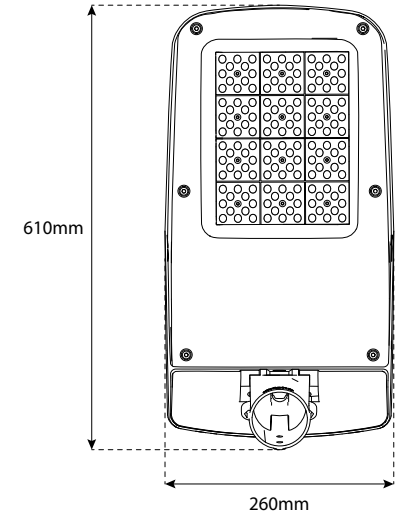
DATOS TÉCNICOS

MODELO	ARTE-STL003	ARTE-STL006
CARACTERÍSTICAS FÍSICAS		
Potencia del Panel	100-277 Vac 50/60Hz	100-277 Vac 50/60Hz
KV Rating (kv)	10	10
Clase de Aislamiento	Clase I	Clase I
Grado de Protección IK	08	08
Grado de Protección IP	67	67
Dimensiones de Producto (mm)	520 x 95 x 210	610 x 100 x 260
CARACTERÍSTICAS LUMÍNICAS		
Potencia (W)	50W	100W
Eficacia Lumínica	182.86 lm/W	194.71 lm/W
Tipo de LED	Philips	Philips
Color de temperatura (K)	4000K	4000K
Lumens (lm)	9,143lm	19,471lm
Tipo de curva	II M (Media) Asimétrica	II M (Media) Asimétrica
Factor de Poder (FP)	>0.99	>0.99
Color Rendering Index (CRI)	>80	>80
Altura Máxima Recomendada	8m / 9m	8m / 9m
Garantía Integral (Años)	10	10
Garantía LEDs (Horas)	100,000	100,000
Peso (grs)	3,600	4,700

ARTE-STL003

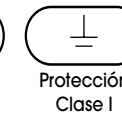


ARTE-STL006



Gráfica de flujo lumínico

arteike[®]
www.arteike.com

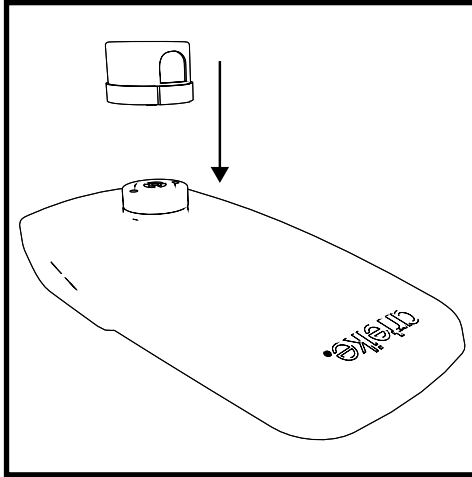


PAESE NOM

MANUAL DE INSTALACIÓN

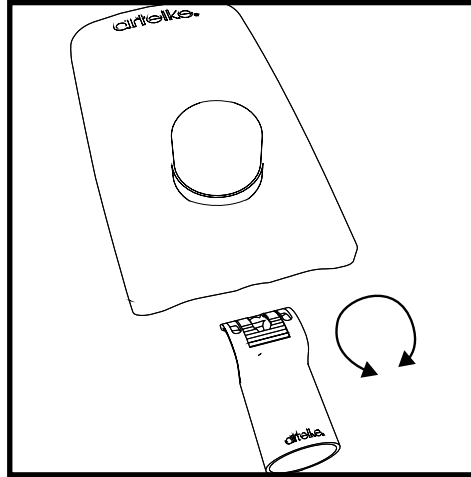
1

Colocar el fotosensor en el cuerpo de la luminaria



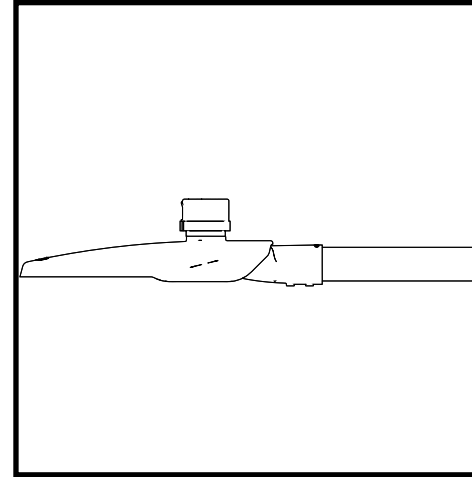
2

Gire el soporte para ajustar la luminaria entre su posición de 90 o 180 grados.



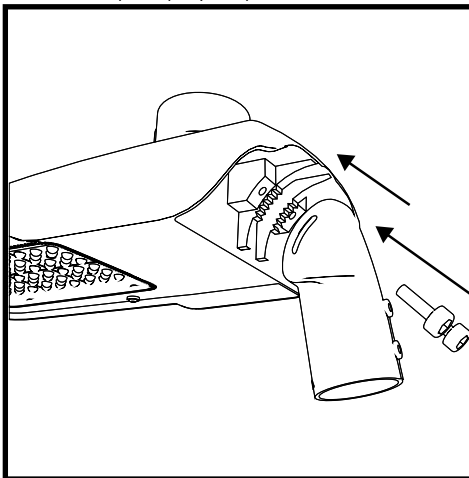
3

Opción de posición 180°



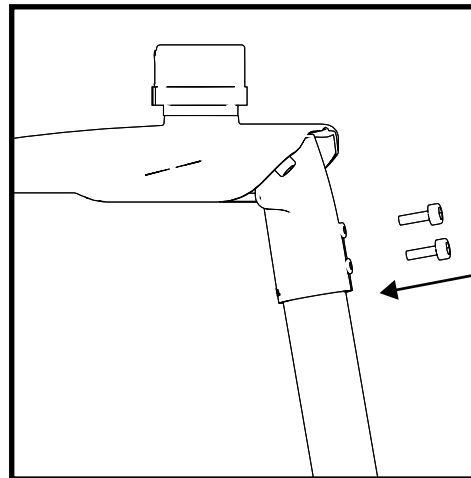
4

Ensamble el soporte al cuerpo principal y después atornille



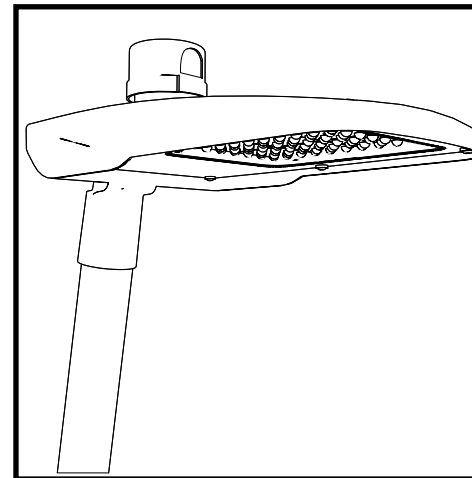
5

Atornille la luminaria al tubo



6

Ensamblado terminado



artelike