

LUMINARIA LED SOLAR 1000 LÚMENES CON PANEL EXTERNO

ASL-001



ESPECIFICACIONES

- LUMINARIA C/PANEL SOLAR
 - PANEL MONOCRISTALINO
 - 5V 15Wp / 350x350x17mm
 - *Equivalencia: 1000W
 - 3.2V 10000mAh LiFePO4
 - TIEMPO DE CARGA: 5-6 HORAS
 - 1,000 LM
 - DÍAS NUBLADOS: 3 DÍAS
 - APERTURA: 90°
 - 6500K BLANCO FRÍO
 - IRC - REND. COLOR > 70
 - SMD2835 Lumiled
 - 192x132x41mm
 - PESO: 2.6kg.
 - ALUMINIO GRIS
 - ATENUABLE: SÍ
 - OPERACIÓN: -10 A 40°C
 - IP65
- VIDA ÚTIL LED: 40,000**



01 ABRIL 2024

BF

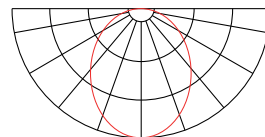
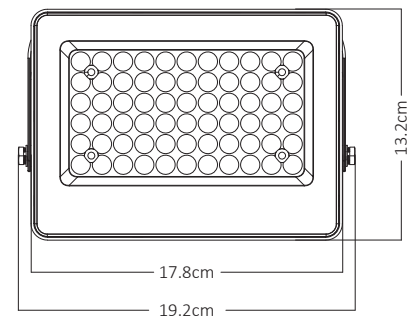
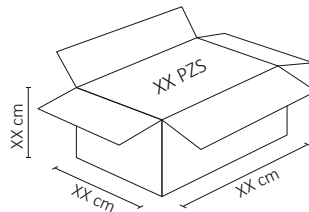


Línea
Solar

*incluye control remoto
y panel solar



Dando más luz a los espacios oscuros de tu hogar, jardín o patio. Mientras el luminario este conectado al panel solar, este actúa como un sensor de luz encendiendo los LEDs de manera automática cuando no hay luz y cuando hay sol, modo de recarga de batería.



*Potencia equivalente de una bombilla incandescente con un valor estimado de 10-12lm/W