

ALL IN ONE EG-AIO



Descripción general

Diseño aerodinámico, Mayor eficacia LUMILEDS® LUXEON LED El controlador PWM / MPPT es opcional, Múltiples diseños ópticos, mejor rendimiento. Fácil instalación y mantenimiento.

La farola LED solar de la serie SHINE SH14 proporcionará la mejor salida de luz, la mejor estabilidad y una vida útil muy larga. Proporciona más de 5 años de garantía para todo el dispositivo.



LINEA EXTERIOR

MODELO:

**ALL IN ONE
EG-AIO**



30W
(5100lm)



40W
(6800lm)



50W
(8500lm)



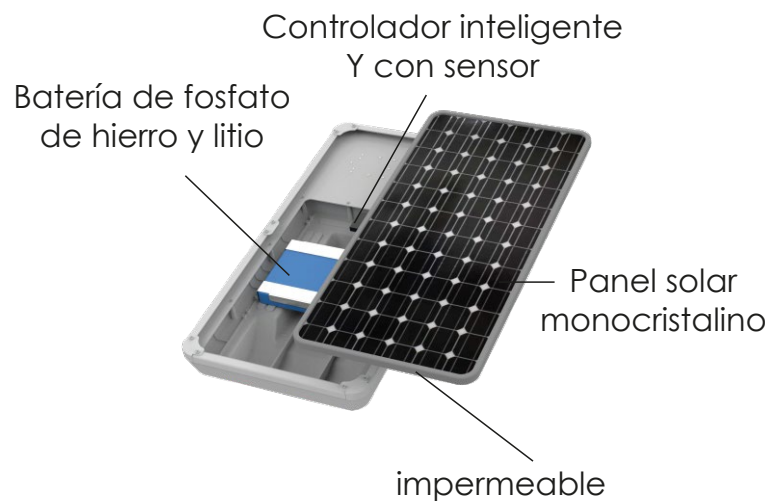
60W
(10000lm)



80W
(13600lm)



100W
(17000lm)



LINEA EXTERIOR

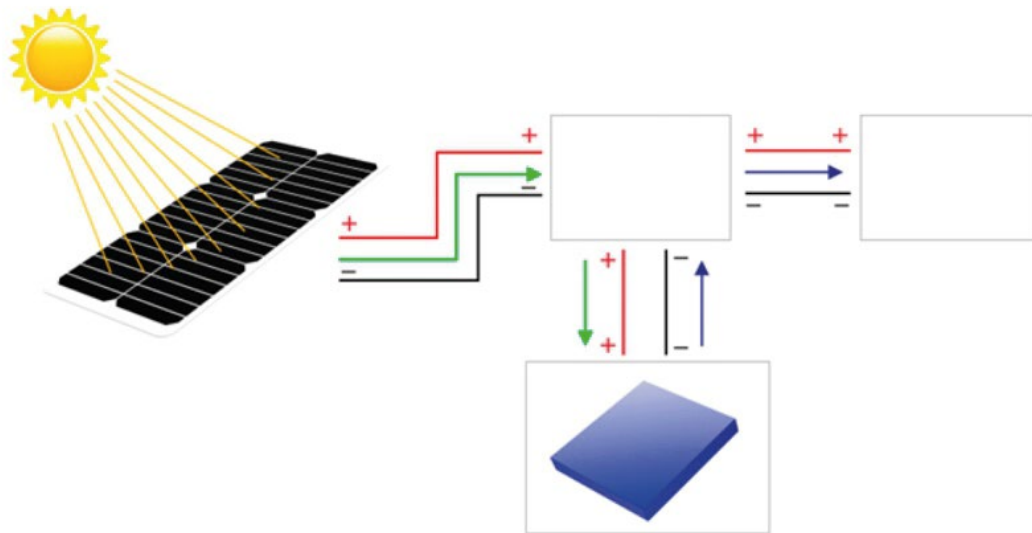
MODELO:

ALL IN ONE EG-AIO

Color

Plata (otros colores se pueden personalizar)

Principio de funcionamiento



Característica

- Selección flexible de alto lumen y alto flujo luminoso, personalizado la mejor solución de luminaria según la insolación local.
- Diseño integrado, fácil instalación, cada componente se puede reemplazar y mantener fácilmente, lo que ahorra costos.
- El controlador inteligente coincide con el sensor de microondas inteligente o infrarrojo PIR para garantizar el tiempo de iluminación efectivo de la lámpara.
- Adoptando silicio monocristalino de alta eficiencia y tasa de conversión de 19.8% de paneles solares, celdas de batería de grado A1 32650 excelente batería de fosfato de hierro y litio.
- Usando un conector de enchufe especial, diseño de color a prueba de tontos, con función de conexión anti-incorrecta.
- Adoptando un brazo montado ajustable, se puede ajustar en muchos ángulos, adecuado para requisitos de instalación de diferentes regiones de latitud y diferentes tipos de postes.
- Diseño impermeable profesional, grado de protección IP66.
- Clasificación de resistencia al viento 65 m / s.

LINEA EXTERIOR

MODELO:

ALL IN ONE EG-AIO

Fuente de LED



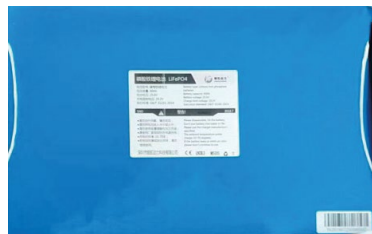
Proporciona un flujo luminoso excelente, la mejor estabilidad y una percepción visual excelente. (Cree, Nichia, Osram, etc. es opcional)

Panel Solar



Paneles solares monocristalinos, Eficiencia de conversión fotoeléctrica estable, tecnología difusa avanzada, que puede garantizar la uniformidad de la eficiencia de conversión.

Batería LiFePO4



Excelente actuación
Alta capacidad
Mas seguridad,
Soporta altas temperaturas 60 ° C Larga vida útil, más de 2000 ciclos.

Controlador MPPT



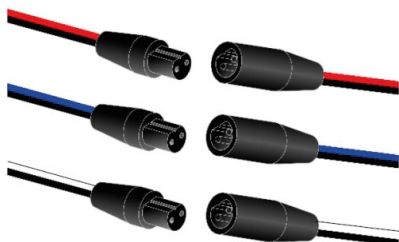
MPPT

PWM

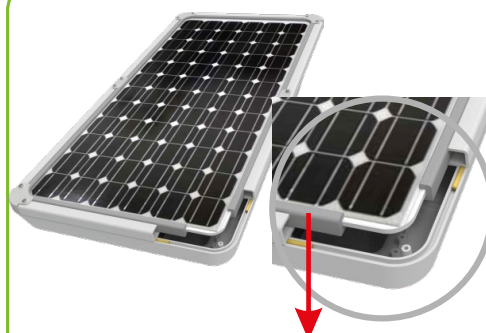
Habilite el controlador para rastrear la máxima eficiencia de carga.
Función de carga de micro corriente
Dos opciones para PIR y sensor de microondas

Diseño de plug-in

Todos los cables de toda la lámpara son conectores macho y hembra. El color está diseñado para ser resistente al agua y tiene la función de prevenir errores.



Protección IP66



Impermeable

LINEA EXTERIOR

MODELO:

**ALL IN ONE
EG-AIO**

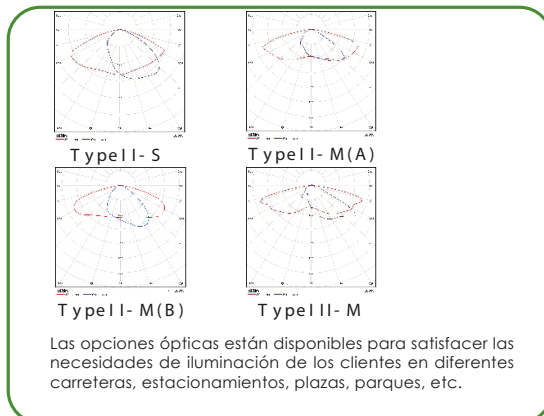
Instalación



Ángulo ajustado



Varios lentes



Mantenimiento conveniente



LINEA EXTERIOR

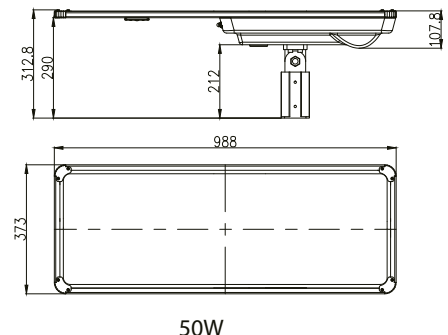
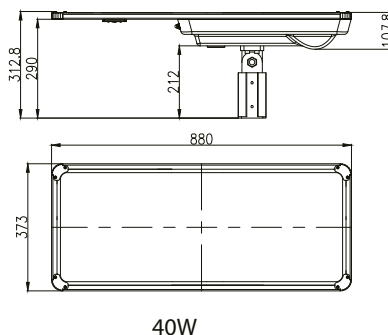
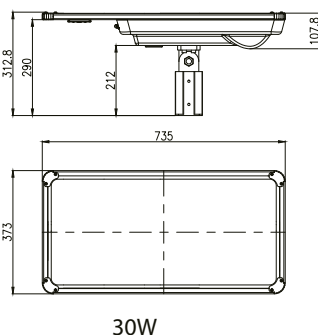
MODELO:

ALL IN ONE EG-AIO

Parametros del producto

| ITEM | 30W | 40W | 50W |
|---|-------------------------|------------------------|------------------------|
| Parámetros del panel solar | Monocristalino 18V 40W | Monocristalino 18V 50W | Monocristalino 36V 60W |
| Parámetros de la batería | LiFePO4 12.8V 18AH | LiFePO4 12.8V 24AH | LiFePO4 25.6V 16.5AH |
| Voltaje del sistema | 12V | 12V | 24V |
| Marca LED | Lumileds | Lumileds | Lumileds |
| Distribucion de luz | II-S,II-M,III-M | II-S,II-M,III-M | II-S,II-M,III-M |
| CCT | 2200K~6500K | 2200K~6500K | 2200K~6500K |
| Tiempo de carga | 6 Horas | 6 Horas | 6 Horas |
| Tiempo de trabajo | 2-3 Días (Auto Control) | 2-3 Días(Auto Control) | 2-3 Días(Auto Control) |
| Grado de protección | IP6 6,IK09 | IP6 6,IK09 | IP6 6,IK09 |
| Eficacia luminosa | 170Lm/W | 170Lm/W | 170Lm/W |
| Temperatura de funcionamiento | -20 to 60 | -20 to 60 | -20 to 60 |
| Garantía | 5 años | 5 años | 5 años |
| Material | Aluminio | Aluminio | Aluminio |
| Flujo luminoso | 5100 lm | 6800 lm | 8500 lm |
| Potencia nominal | 30W | 40W | 50W |
| Como el mercado de energía de luz solar similar | 40W | 50W-60W | 60W-70W |

TAMAÑO



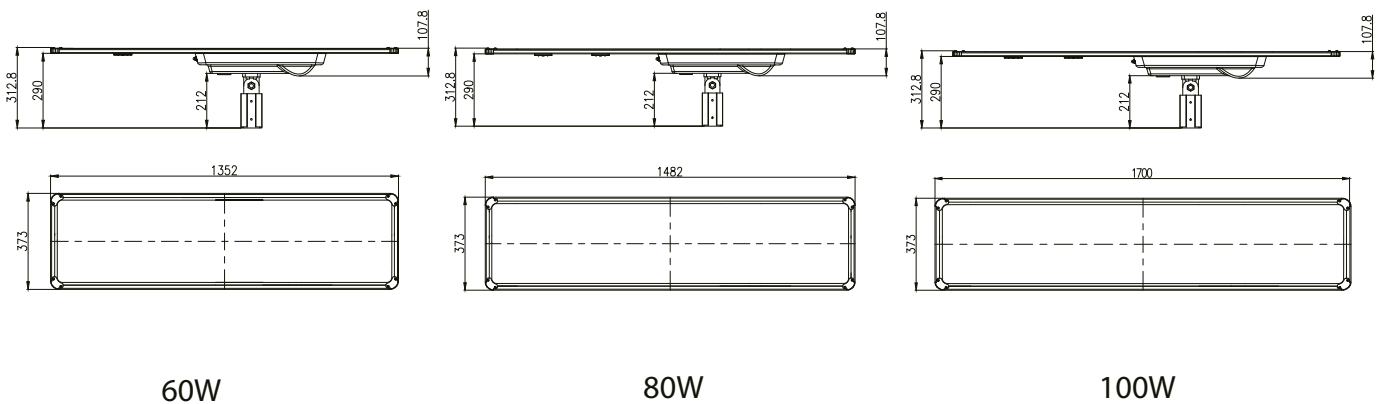
LINEA EXTERIOR

MODELO:

ALL IN ONE EG-AIO

Parámetros del producto

| ITEM | 60W | 80W | 100W |
|---|-------------------------|--------------------------|--------------------------|
| Parámetros del panel solar | Monocrystalline 36V 80W | Monocrystalline 36V 100W | Monocrystalline 36V 120W |
| Parámetros de la batería | LiFePO4 25.6V 18AH | LiFePO4 25.6V 22AH | LiFePO4 25.6V 24AH |
| Voltaje del sistema | 24V | 24V | 24V |
| Marca LED | Lumileds | Lumileds | Lumileds |
| Distribucion de luz | II-S,II-M,III-M | II-S,II-M,III-M | II-S,II-M,III-M |
| CCT | 2200K~6500K | 2200K~6500K | 2200K~6500K |
| Tiempo de carga | 6 Hours | 6 Hours | 6 Hours |
| Tiempo de trabajo | 2-3 Days (Auto Control) | 2-3 Days(Auto Control) | 2-3 Days(Auto Control) |
| Grado de protección | IP6 6,IK09 | IP6 6,IK09 | IP6 6,IK09 |
| Eficacia luminosa | 170Lm/W | 170Lm/W | 170Lm/W |
| Temperatura de funcionamiento | -20 to 60 | -20 to 60 | -20 to 60 |
| Garantía | 5 Years | 5 Years | 5 Years |
| Material | Aluminum | Aluminum | Aluminum |
| Flujo luminoso | 10000 lm | 13600 lm | 17000 lm |
| Potencia nominal | 60W | 80W | 100W |
| Como el mercado de energía de luz solar similar | 80W | 100W | 120W |



60W

80W

100W

LINEA EXTERIOR

MODELO:

**ALL IN ONE
EG-AIO**

Aplicación práctica

