

EG-HBF-4X18/22W



Ideal para:

- Almacenes
- Bodegas
- Patios industriales
- Pasillos de maniobra
- Talleres

Ficha Técnica

Gabinete hecho de lámina calibre 26 fosfatizado y cubierto con pintura electrostática de horno con polvo blanco poliéster. Equipado con LED de última generación, proporcionando una buena calidad de iluminación. Realizar una distribución de luz uniforme en el área de servicio o trabajo. Su cuerpo es de aluminio puro que ofrece disipación térmica superior.



GABINETES SERIE HBF

MODELO: EG-HBF-4X18/22W

ESPECIFICACIONES ELÉCTRICAS

Especificaciones técnicas	18W	22W
Potencia eléctrica	72 W	88 W
Flujo luminoso	7,200 lm	12,320 lm
Tensión eléctrica de entrada	100 - 277 V~	100 - 277 V~
Frecuencia	50 - 60Hz	50 - 60Hz
Temperatura de color	6,000 y 4,100 °K	6,000 y 4,100 °K
Potencia eléctrica de T8 de LED	18 W	22 W
Base	G13	G13
Especificaciones fotométricas		
Eficacia	100 lm / W	140 lm / W
Especificaciones mecánicas		
Incluye	4 tubos T8 de cristal	4 tubos T8 de aluminio
Cubierta T8	Opal y Transparente	
Gabinete	Lámina calibre 26 fosfatizado y cubierto con pintura electros-tática de horno con polvo blanco poliéster	
Tipo de paquete	1 unidad / ctn.	
Peso	6.3 Kg	

Diagrama para suspender:

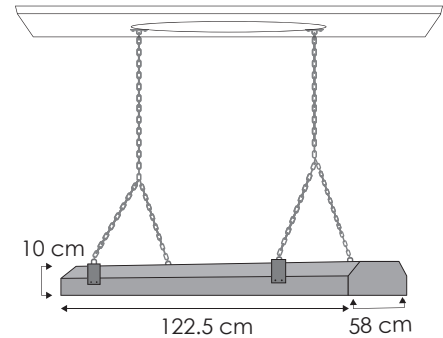
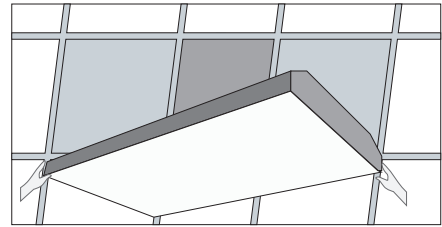


Diagrama para fijar a superficie:



Diagrama para empotrar



- *No requiere reflector parabólico
- *No incluye cadena
- *Incluye tubos

Certificado
NOM

LED

● 6,000 °K
● 4,100 °K
Temperatura de color (TCC)

Vida útil
LED 35,000 h
(4X18W)

Vida útil
LED 50,000 h
(4X22W)

IP50
Protección
contra el ambiente

180°
Ángulo
de apertura

