



Ideal para:

- Andadores
- Ciclovías
- Explanadas
- Jardines
- Parques
- Plazas

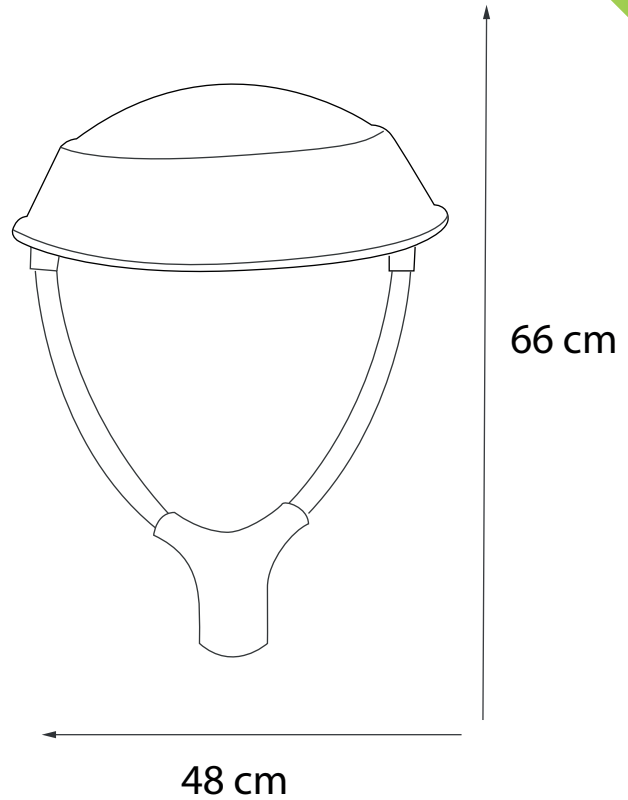
Ficha Técnica

La luminaria **EG-BERLIN** es una punta de poste que tiene un diseño clásico y elegante con lo último en tecnología LED, esta luminaria proporciona una iluminación uniforme, clara y brillante. Con un acabado de pintura en polvo de resina poliéster con alta resistencia a la corrosión, la salinidad y a los rayos UV.



* Imagen ilustrativa sujeta a cambios sin previo aviso.

PUNTAS DE POSTE
COLONIALES
MODELO:
EG-BERLIN



LED

● 6,000°K
● 5,000°K
● 4,000°K
● 3,000°K
 Temperatura de color (TCC)



Vida útil
LED 35,000 h



IP65
Protección
contra el ambiente



120°
Ángulo
de apertura

Potencia Eléctrica	Tensión Eléctrica de Entrada	Frecuencia	Flujo Luminoso	Peso	Acoplamiento	Versión
55W	100 - 220 V~	50 - 60Hz	7,150 lm	4 Kg	3"	Punta de Poste

* Imagen ilustrativa sujeta a cambios sin previo aviso.

