



LUMINARIO DE LEDS

ALUMBRADO DE VIALIDADES

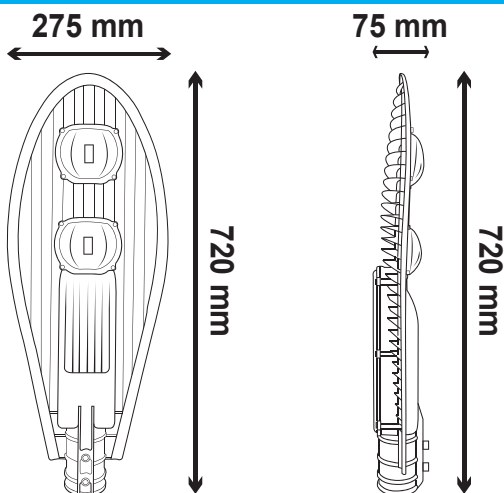
MODELO: NP100A



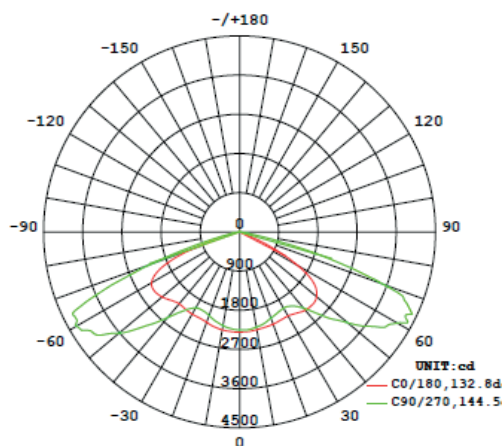
TIPO DE LED: COB

MARCA:	MUNDO LUCIDO
MODELO:	NP100A
POTENCIA:	100 W
TEMPERATURA DE COLOR (TCC):	6500 K
VOLTAJE:	85 - 265 V ~
FLUJO LUMINOSO:	8 000 lm
CORRIENTE:	2.8 A
ÁNGULO DE APERTURA:	90°
ALTURA DE INSTALACIÓN RECOMENDADA:	5 - 8 m
ÁREA DE ILUMINACIÓN:	110 m ²
GRADO DE PROTECCIÓN:	IP65
VIDA ÚTIL:	30 000 horas
CONSTRUCCIÓN:	ALUMINIO FUNDIDO A PRESIÓN

DIMENSIONES BÁSICAS



DISTRIBUCIÓN DE LUZ



APLICACIONES

- ESTACIONAMIENTOS
- CALLES
- AVENIDAS
- ALUMBRADO PÚBLICO
- PARQUES
- ESCUELAS
- PATIOS
- CARRETERAS



LUZ
FRÍA



FOTO
SENSOR



AMIGABLE CON EL
MEDIO AMBIENTE



AHORRO DE
ENERGÍA

