



## FICHA TÉCNICA

**CLN** by SUPRA, luminaria punta de poste para exterior con tecnología LED. Ideal para áreas donde se requiera un diseño colonial para mantener armonía con el ambiente de instalación y obtener buenos niveles de iluminación.

- Diseño versátil que se adapta al estilo arquitectónico colonial.
- Diferentes tipos de instalación que brindan mayor flexibilidad y elegancia a cualquier espacio al aire libre.
- Fabricada con un aluminio fundido a presión.
- Acabado con pintura de aplicación electrostática color negro, la cual la protege contra la corrosión.
- Cuenta con un alto grado de protección (IP65).

## USO SUGERIDO

Parques  
Fachadas  
Camellones  
Estacionamientos  
Pacios públicos o residenciales



## Beneficios de nuestra iluminación LED



Mejora los niveles de iluminación



Larga vida útil



Mínimo mantenimiento



Diseño colonial



Colores más reales



Gran ahorro en costos fijos



Menor consumo kW/h

## Maximiza tu ahorro con



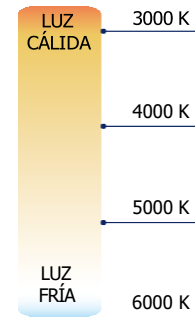
Nuestro sistema de control y administración de iluminación.

CLN by SUPRA cuenta con un buen índice de reproducción cromática (IRC) y disponible en temperatura de color blanco frío (K):

**3000K Blanco Cálido** esta tonalidad de luz brinda una iluminación suave que invita a la relajación.

**4000K Blanco Neutro** emite un brillo natural ideal para áreas comunes y áreas de trabajo de medio detalle.

**5000K Blanco Frío** proporciona un ambiente de luz de día brillante ideal para áreas de trabajo al medio-alto detalle.



### Características eléctricas

- Driver electrónico PHILIPS Advance
- Voltaje de operación: 120-277 V~
- Factor de potencia: >0.95
- Temperatura de operación: -30°C a 55°C
- THD: 8% - 10%
- Vida promedio: 80,000 horas

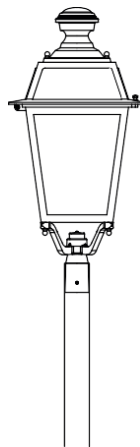
### Flujo luminoso vs temperatura ambiente

El flujo luminoso final depende de la temperatura ambiente. Multiplique el factor por el flujo luminoso de salida del modelo seleccionado para hacer la corrección.

TEMPERATURA	FACTOR DE CORRECCIÓN
25 °C	1
30 °C	0.98
35 °C	0.97
40 °C	0.97
45 °C	0.96
50 °C	0.95
55 °C	0.95
60 °C	0.94

### Instalación

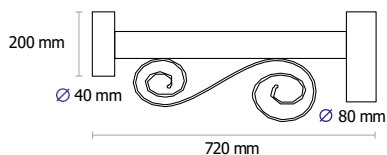
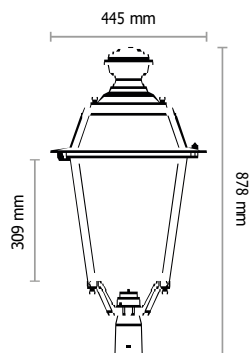
Acepta poste de 2" (no incluido)



### Manual de instalación

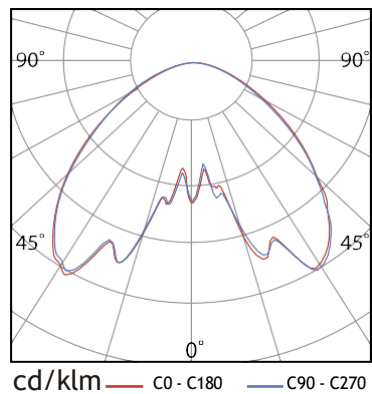


Dimensiones



Brazo para montaje en pared

DISTRIBUCIÓN DE LUZ





# ¡Mejora la Eficiencia de tus proyectos!

Administra y controla tu iluminación



SupraLink

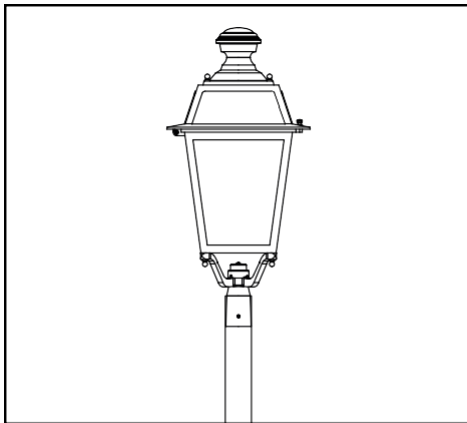
**70% DE AHORRO**  
en energía eléctrica

- ✓ Acredita para el ISO 50001
- ✓ Reduce tu huella de carbono
- ✓ Alarga la vida de tus luminarias



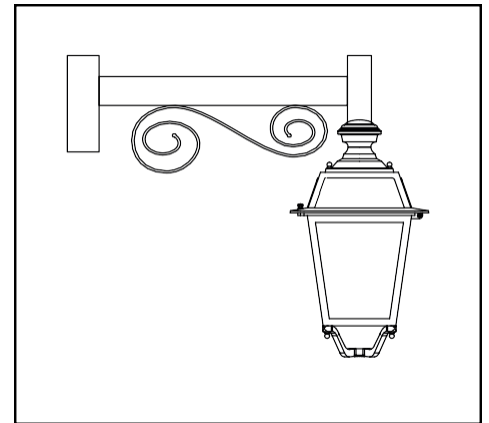
## OPCIONES DE MONTAJE

### Punta de poste



Punta de poste (MP)

### Colgante



Colgante (MC)

5000 K

FAMILIA	CÓDIGO DE LUMEN	IRC	FLUJO LUMINOSO	VOLTAJE	WATTS	EFICACIA
CLN	L06	≥80	6,779 lm	120 V	74 W	92 lm/W
CLN	L05	≥80	5,746 lm	120 V	62 W	93 lm/W
CLN	L04	≥80	4,870 lm	120 V	52 W	94 lm/W
CLN	L03	≥80	3,823 lm	120 V	42 W	91 lm/W
CLN	L02	≥80	2,842 lm	120 V	31 W	92 lm/W

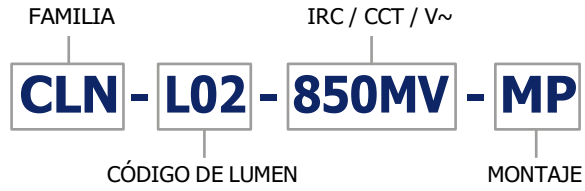
4000 K

FAMILIA	CÓDIGO DE LUMEN	IRC	FLUJO LUMINOSO	VOLTAJE	WATTS	EFICACIA
CLN	L06	≥80	6,440 lm	120 V	74 W	87 lm/W
CLN	L05	≥80	5,459 lm	120 V	62 W	88 lm/W
CLN	L04	≥80	4,627 lm	120 V	52 W	89 lm/W
CLN	L03	≥80	3,632 lm	120 V	42 W	86 lm/W
CLN	L02	≥80	2,700 lm	120 V	31 W	87 lm/W

3000 K

FAMILIA	CÓDIGO DE LUMEN	IRC	FLUJO LUMINOSO	VOLTAJE	WATTS	EFICACIA
CLN	L06	≥80	6,118 lm	120 V	74 W	83 lm/W
CLN	L05	≥80	5,186 lm	120 V	62 W	84 lm/W
CLN	L04	≥80	4,395 lm	120 V	52 W	85 lm/W
CLN	L03	≥80	3,450 lm	120 V	42 W	82 lm/W
CLN	L02	≥80	2,565 lm	120 V	31 W	83 lm/W

## Orden de ejemplo:



## Serie para ordenar:

CLN			
FAMILIA	CÓDIGO DE LUMEN	IRC / CCT / V~	MONTAJE
<b>CLN</b>	<b>L02:</b> ≥2000 lm <b>L03:</b> ≥3000 lm <b>L04:</b> ≥4000 lm <b>L05:</b> ≥5000 lm <b>L06:</b> ≥6000 lm	<b>850MV:</b> 80 IRC 5000K 120-277 V~ <b>840MV:</b> 80 IRC 4000K 120-277 V~ <b>830MV:</b> 80 IRC 3000K 120-277 V~	<b>MP:</b> Punta de poste <b>MC:</b> Colgante



SUPRA garantiza por 10 años la calidad de este producto contra fallas internas de funcionalidad siempre y cuando se cumpla con nuestras políticas de garantía establecidas. Esta garantía es aplicable para todos nuestros clientes directos. Para mayor información acceda a nuestro sitio web [www.supradesarrollos.com/garantía](http://www.supradesarrollos.com/garantía)