



SRL
LUMINARIA PUNTA
DE POSTE

 **SUPRA**

Luminaria LED punta de poste, con diseño en forma de disco que distribuye la luz gracias a su difusor reticulado resistente al impacto y ofrece una vista moderna y eficiente.



Uso previsto

- Estacionamientos
- Áreas verdes
- Estaciones de transporte

Material

Fabricada en inyección de aluminio, acabado con pintura de aplicación electrostática curada al horno.

- IP52

Garantía

7 años de garantía. A reserva de que se hayan seguido las especificaciones en el manual de instalación del producto.





SRL

FICHA TÉCNICA
LUMINARIA PUNTA DE POSTE

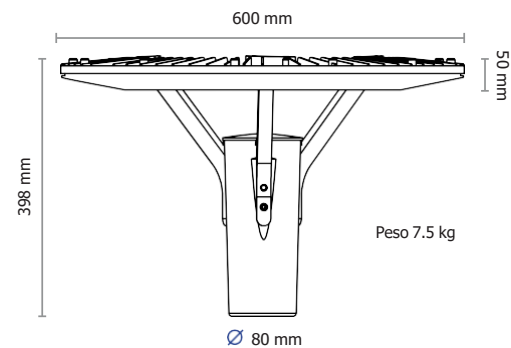
Instalación

Acepta poste de 2" (no incluido).

Características eléctricas

- Driver electrónico
- 120 - 277 V~
- Factor de potencia: <math><0.9</math>
- Frecuencia de operación: 50/60 Hz
- Vida promedio de: 50,000 horas
- Temperatura de operación: -40°C a 55°C
- 5000 K
- IRC: > 70
- THD: <math><10\%</math>

Dimensiones

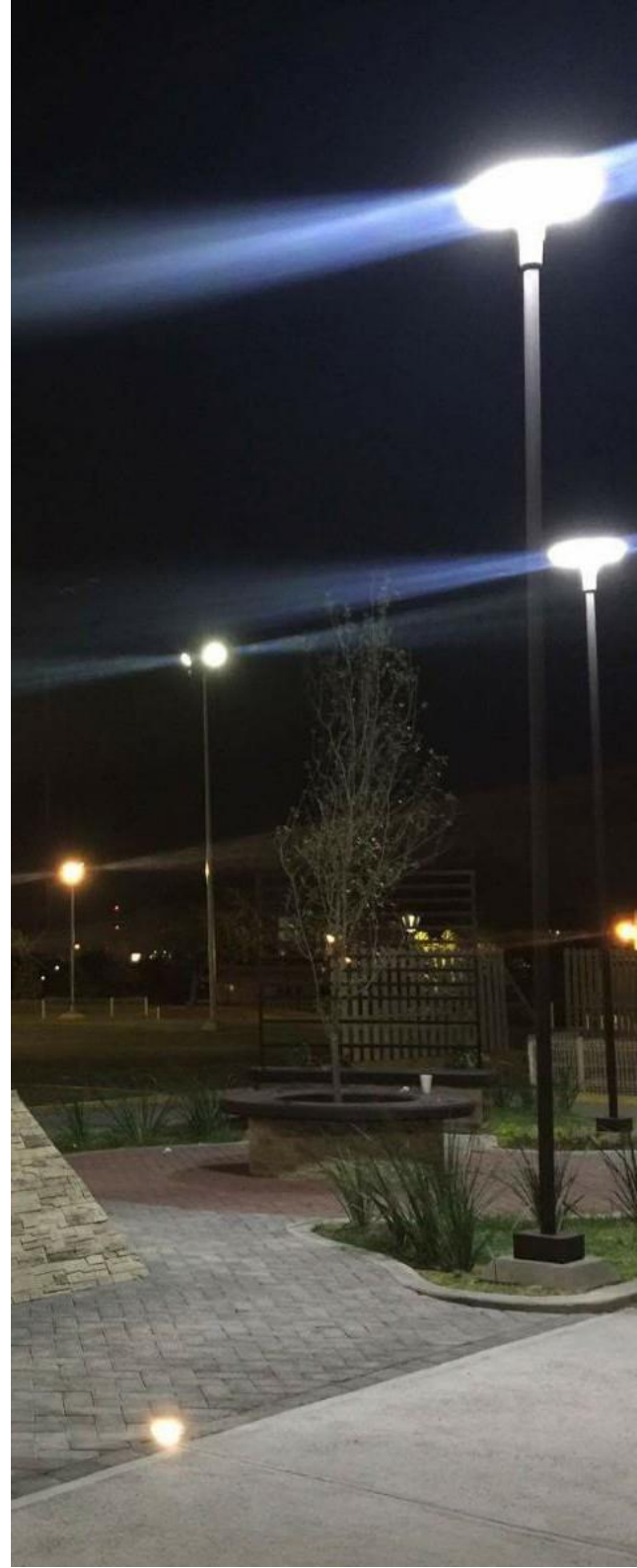
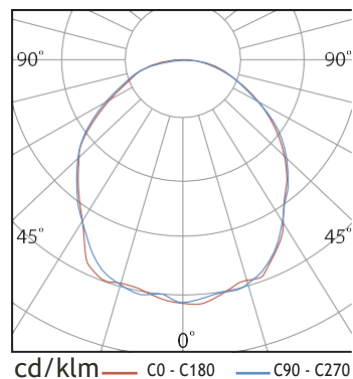


Flujo luminoso vs temperatura ambiente

El flujo luminoso final depende de la temperatura ambiente donde se coloque la luminaria. Multiplique el factor por el flujo luminoso de salida del modelo seleccionado para hacer la corrección.

TEMPERATURA	FACTOR DE CORRECCIÓN
25 °C	1
30 °C	0.98
35 °C	0.97
40 °C	0.97
45 °C	0.96
50 °C	0.95
55 °C	0.95
60 °C	0.94

Distribución de luz



Especificación de valores

FAMILIA	IRC	CCT	FLUJO LUMINOSO	VOLTAJE DE PRUEBA	WATTS	EFICACIA
SRL	≥70	5000 K	6,020	120 V	60 W	100 lm/W
SRL	≥70	5000 K	8,000	120 V	80 W	100 lm/W
SRL	≥70	5000 K	10,000	120 V	100 W	100 lm/W

Serie para ordenar

Orden de ejemplo:

① ② ③ ④
SRL-60-750-MV

Concepto de códigos:

① Familia
SRL

② Watts
60
80
100

③ Código de color
750: 70 IRC y 5000 K

④ Voltaje
MV: 120 - 277 V~

