



SUNEL
ALL IN ONE



SOLUCIONES SUSTENTABLES

FICHA TÉCNICA
ALL IN ONE

Ya sea que requiera iluminar una nueva construcción o desee modernizar un espacio ya existente, la iluminación solar es la solución más inteligente y económica debido a que son sistemas completamente autónomos. Se absorbe energía del sol durante el día convirtiéndola en luz durante la noche sin necesidad del uso de la red eléctrica.

Los sistemas de iluminación solar ofrecen una solución sustentable, fácil de instalar y moderna para sus proyectos y ahorro en su consumo eléctrico.

Los sistemas de iluminación SupraSolar son ideales para:

- Nuevas construcciones.
- Empresas ambientalmente responsables.
- Dificil acceso a red eléctrica.
- Renovación de iluminación antigua, insuficiente o ineficiente.
- Certificaciones LEED e ISO.
- Constante robo de cableado.
- Reducción de costos por consumo eléctrico.
- Reducción de huella de carbono.

Beneficios integrales:



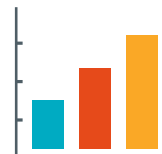
Energía limpia



Ahorros
significativos



Energía estable
y segura



Desarrollo
sustentable





SUNEL

FICHA TÉCNICA
ALL IN ONE



SUNEL40



SUNEL60



SUNEL80



SUNEL120

Garantía:

5 años de garantía*. A reserva de que se haya seguido las especificaciones en el manual de instalación del producto.

Aplicaciones sugeridas:

- Exteriores
- Vialidad
- Áreas verdes
- Estacionamiento abierto

Certificaciones:



Material:

Está fabricada de aluminio fundido a presión y cuenta con un panel solar monocristal. IP67

*Garantía extendida para la batería.

SUNEL

FICHA TÉCNICA
ALL IN ONE

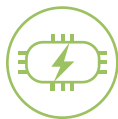
Luminaria punta de poste con sistema fotovoltaico integrado (all in one).
Fabricada en aluminio. Está montada sobre un brazo de ángulo ajustable.



Sensor de presencia.
Se apaga de 10 a 15 segundos posteriores a no detectar movimiento.



Equipo hermético al polvo y protegido contra chorros de agua potentes.



Carcasa de aluminio.



3 días de autonomía.



Fácil instalación y nulo mantenimiento.



Ahorro de energía y baja emisión de CO².



Estructura resistente y elegante fácil de instalar (aditamento punta poste incluido).



Todo en uno (Batería, modulo solar, leds).



LEDS de alta eficiencia y nueva generación.



Sensor de presencia, de respuesta inmediata

Activa la luminaria está al 100%,
cuando está pasiva está al 30%
El sensor de movimiento realiza los
cambios al momento.



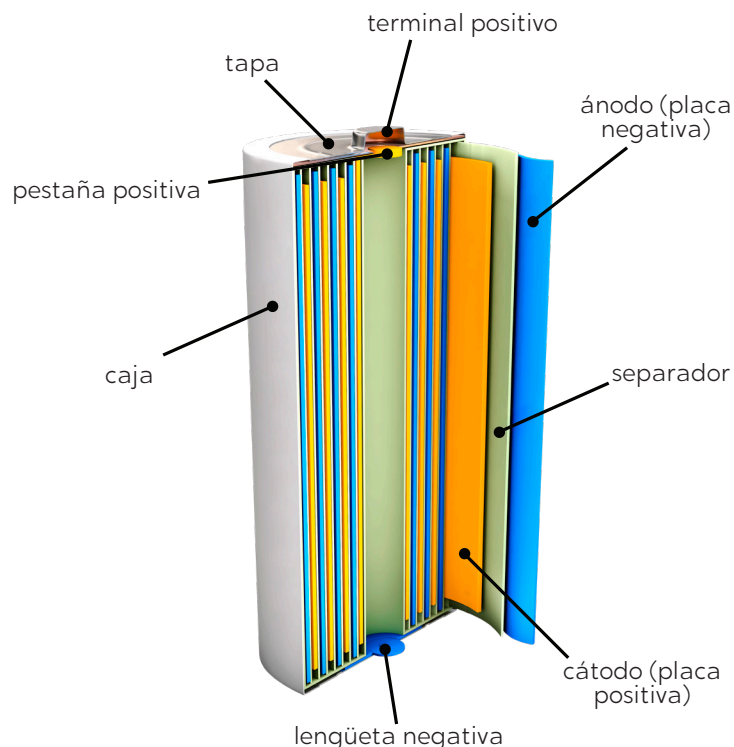
Batería de litio(LiFePo) de alta eficiencia y durabilidad.



BATERÍA

FICHA TÉCNICA
ALL IN ONE

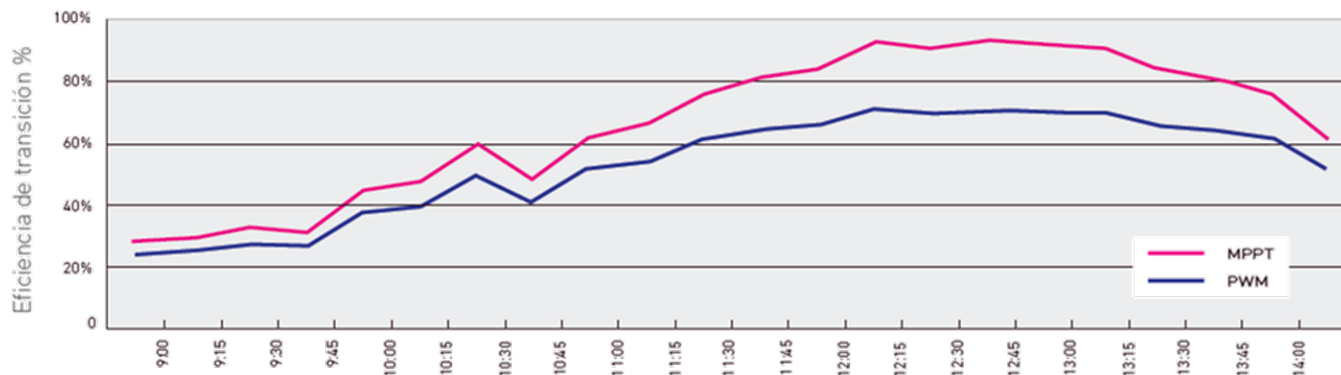
Estructura de la batería de iones de litio



Sistema inteligente que administra el comportamiento de la luminaria dando un mejor rendimiento (encendido, apagado, dimeo, ahorro de energía automático).

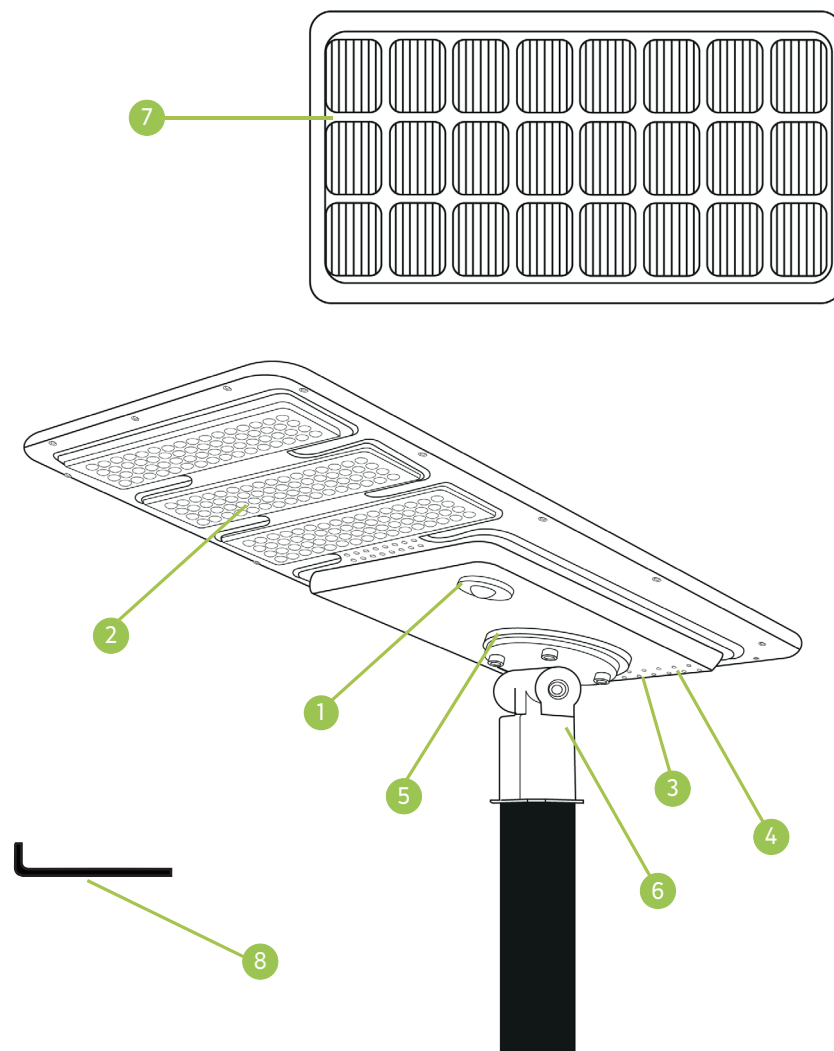
Tecnología de carga:

MPPT es más compleja que la de otros tipos de regulador (como los PWM Pulse-width modulation o modulación por ancho de pulsos). Máxima eficiencia y versatilidad para luminarias solares. Obtiene una ganancia de potencia de 20 a 45% en invierno y 10-15% en verano.



PARTES Y FUNCIONES

No.	ACCESORIO	FUNCIÓN
1	Sensor de microondas	Detectar movimiento
2	Fuente de alumbrado	Iluminación
3	Botón On/Off	Encendido y apagado
4	Disipador de calor	Disipar el calor
5	Base	Asegurar la luminaria
6	Brazo de ajuste	Ajustar ángulo de luminaria
7	Panel solar	Cargar la batería
8	Llave	Fijar la base al poste



ESPECIFICACIONES TÉCNICAS

Características	SUNEL40	SUNEL60	SUNEL80	SUNEL120
POTENCIA	40 W	60 W	80 W	120 W
EFICIENCIA DEL LED	190 lm/W			
FLUJO LUMINOSO DEL LED	7,600 lm	11,400 lm	15,200 lm	22,800 lm
PANEL MONO	42 W	56 W	80 W	120 W
BATERÍA	346 WH	460WH	600 WH	691.2WH
CANTIDAD DE LED	70 PCS	120 PCS	180 PCS	240PCS
TIEMPO DE CARGA	6 HORAS			
TIEMPO DE DESCARGA	3 NOCHES CON ATENUACIÓN DURANTE 12 HORAS			
EFICIENCIA DEL SISTEMA	150 lm/W			
FLUJO LUMINOSO DEL SISTEMA	6,000 lm	9,000 lm	12,000 lm	18,000 lm

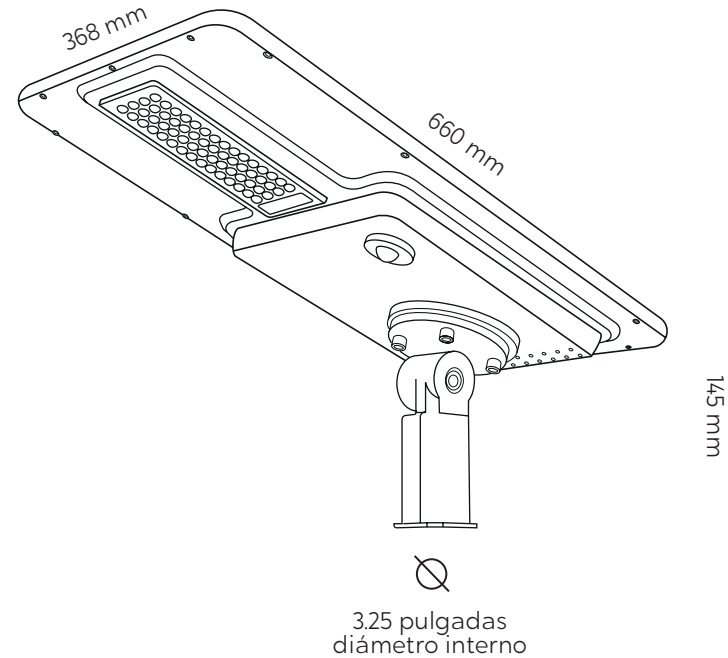
TEMPERATURA DE COLOR	6000 K
IRC	70
CURVA FOTOELÉCTRICA	TIPO III
TEMPERATURA DE OPERACIÓN	-10°C ~ 50°C
MATERIAL	ALUMINIO ADC12
TIEMPO DE VIDA	100,000 HORAS

INFORMACIÓN DEL LED	
TAMAÑO DE LED	3.0x3.0x0.52 mm
POTENCIA	0.3 W
ÁNGULO DE VISIÓN	120°
IRC	>70
EFICIENCIA	190 lm/W

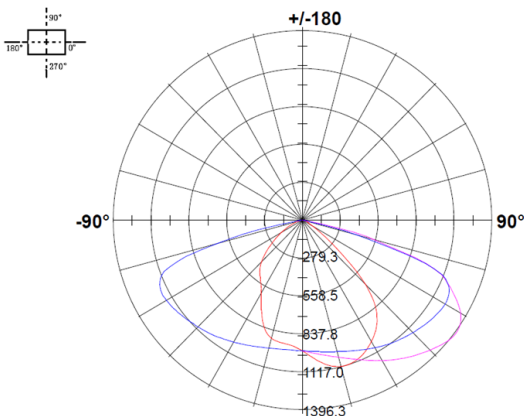


SUNEL40

FICHA TÉCNICA
ALL IN ONE



Parámetros ópticos:

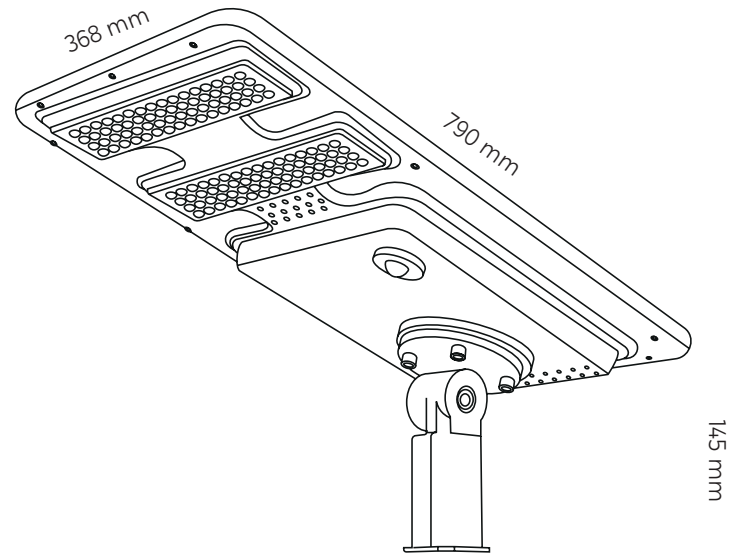


- Dimensiones generales:
660*368*145 (mm)
- Cota de 3.25" diámetro interno
Peso Neto: 8.1 kg

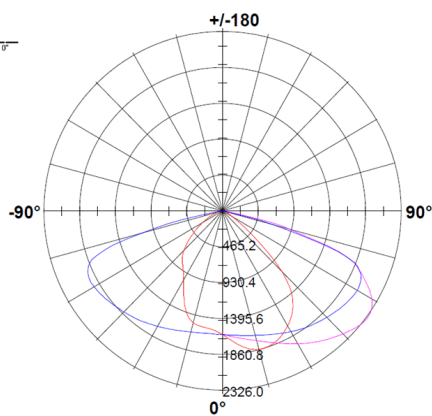


SUNEL60

FICHA TÉCNICA
ALL IN ONE



Parámetros ópticos:



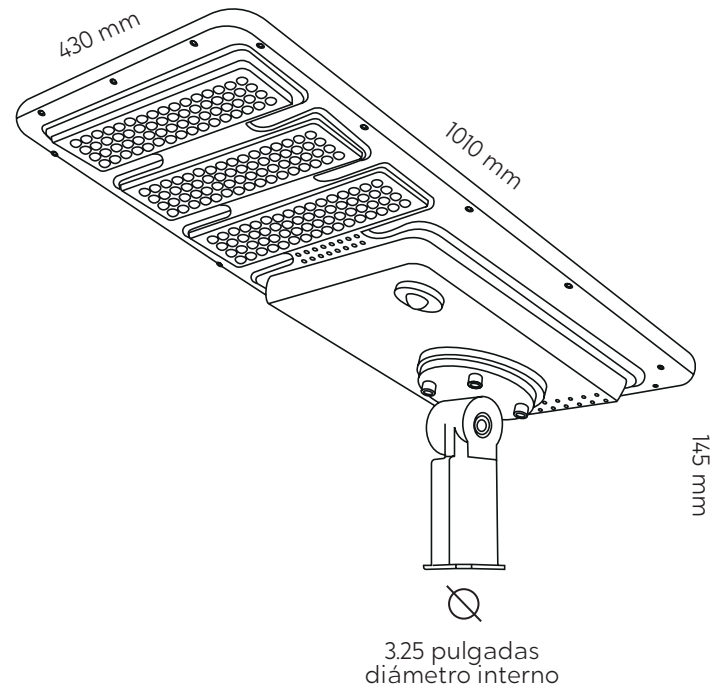
3.25 pulgadas
diámetro interno

- Dimensiones generales:
790 * 368 * 145 (mm)
- Cota de 3.25" diámetro interno
- Peso Neto: 9.6 kg

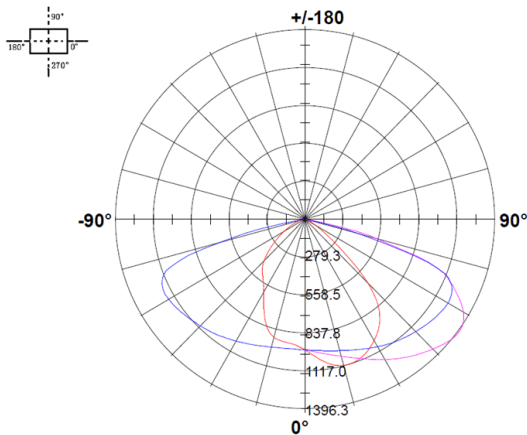


SUNEL80

FICHA TÉCNICA
ALL IN ONE



Parámetros ópticos:

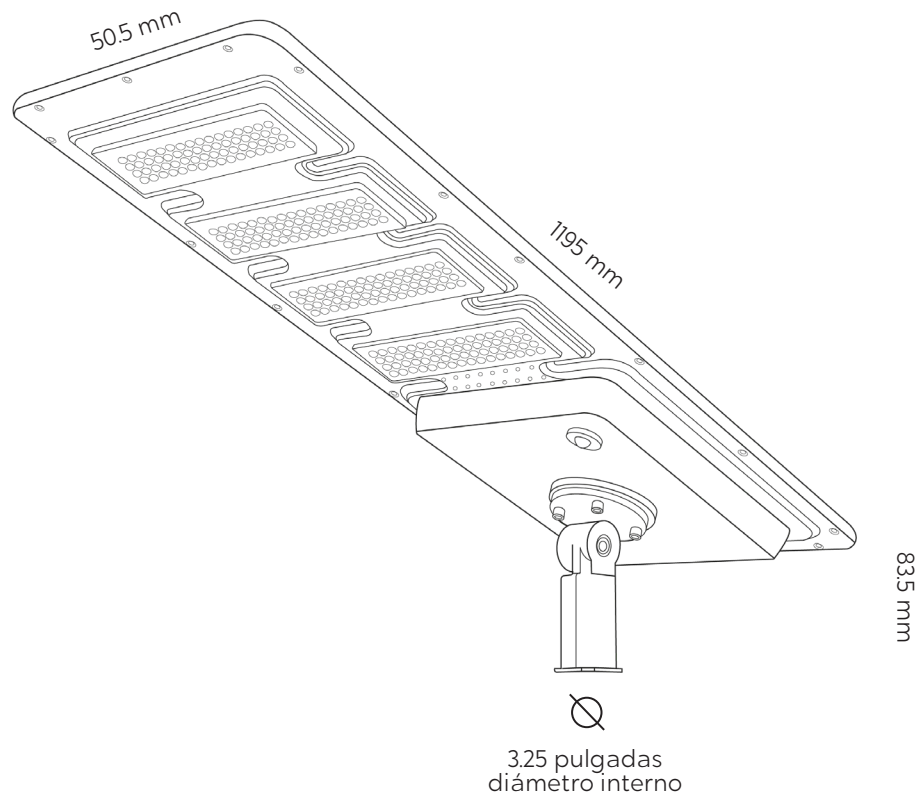


- Dimensiones generales:
1010*430*145 (mm)
- Cota de 3.25" diámetro interno
- Peso Neto: 13.0 kg

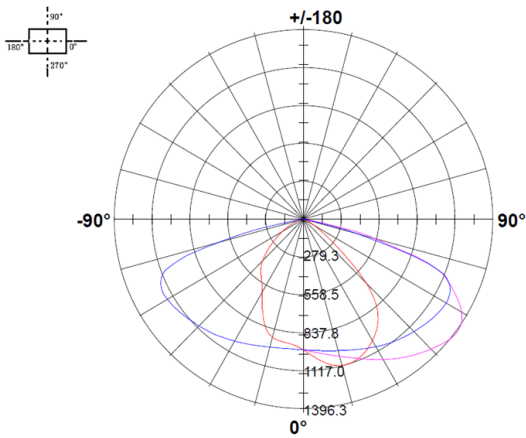


SUNEL120

FICHA TÉCNICA
ALL IN ONE



Parámetros ópticos:



- Dimensiones generales:
1195*505*83.5 mm
- Cota de 3.25" diámetro interno
- Peso Neto: 18.5 kg



Contacto

Corporativo: Antireeleccionistas
No. 120-A Col. Antonio I. Villarreal
Monterrey, N.L.
T: 81 8676 4437

 81 8476-3565

info@supradesarrollos.com
www.suprasolar.mx